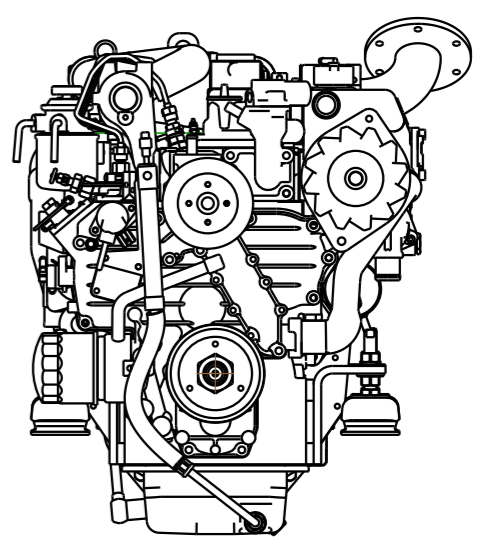
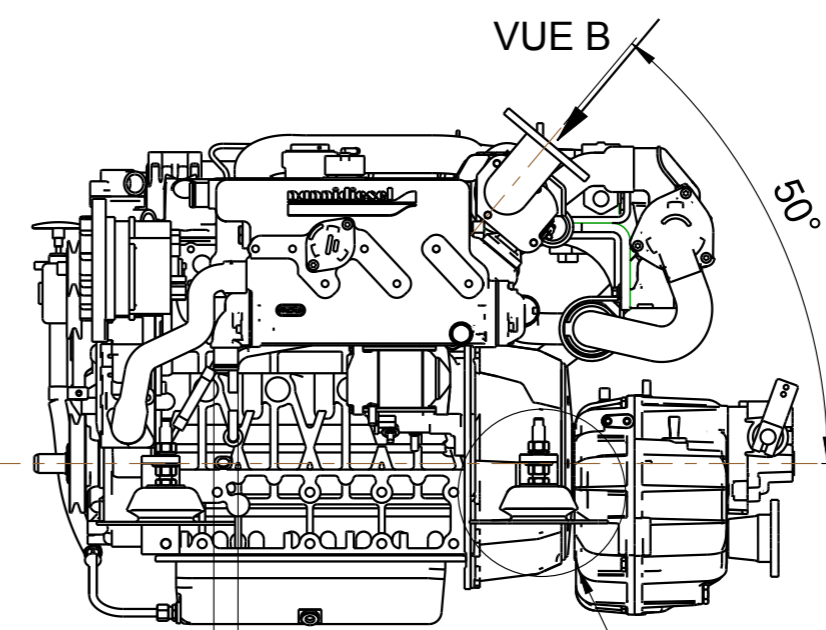
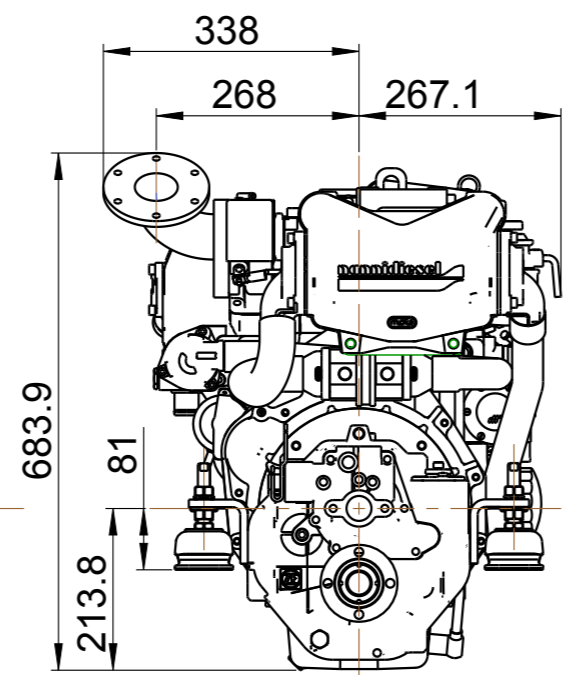
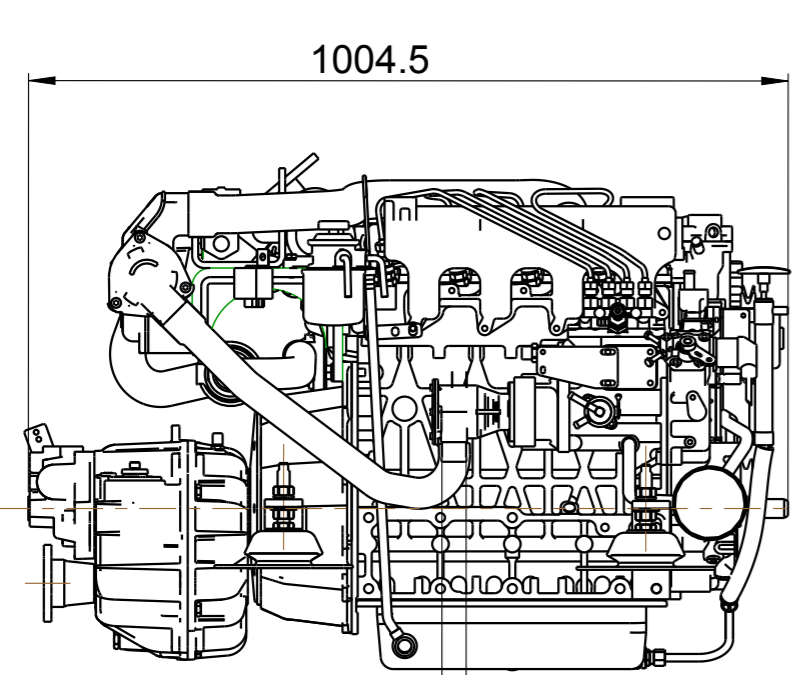


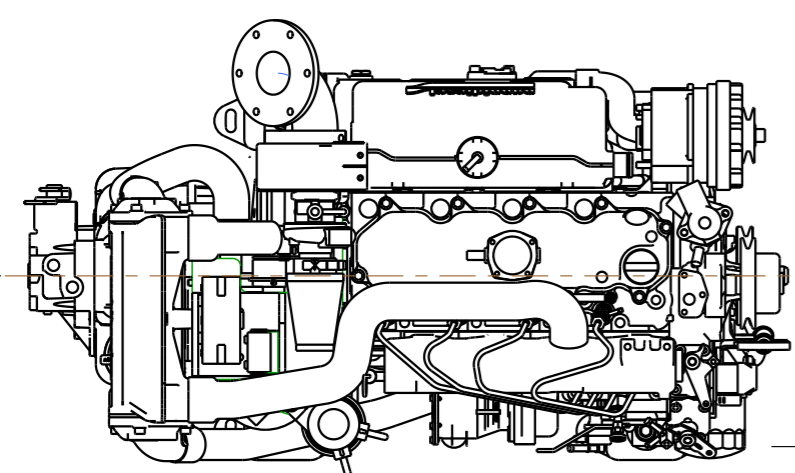
Indice	Edition	Modification	Date	Approuvé par
-	-	-	-	-



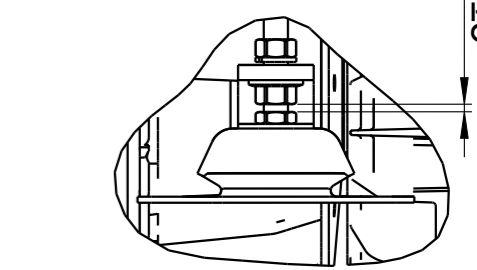
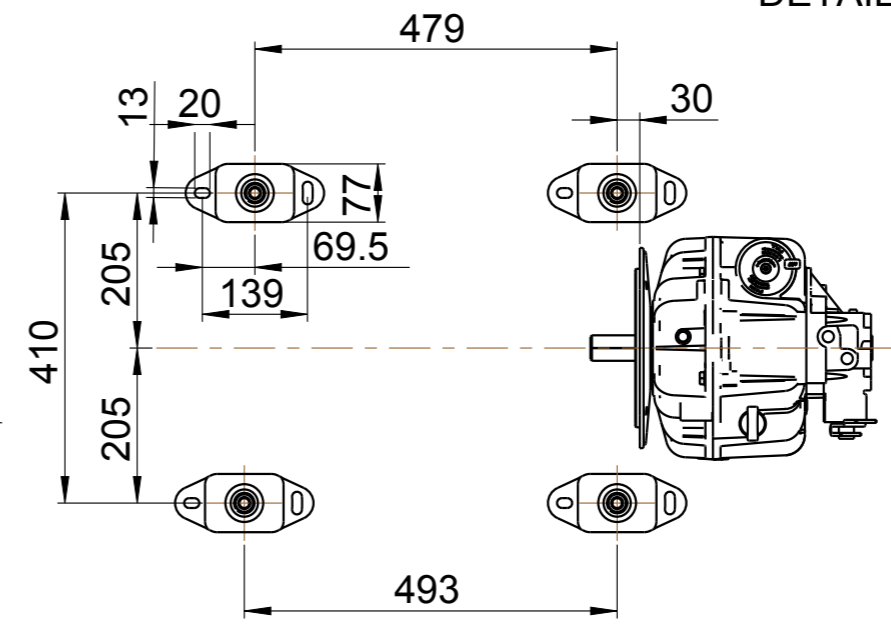
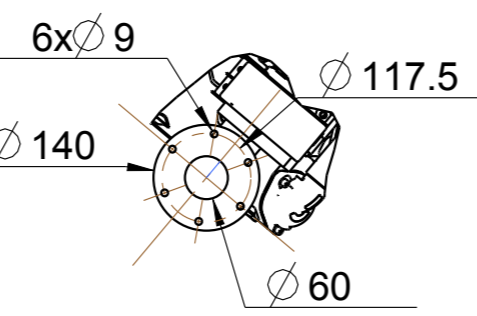
raw water inlet \varnothing 32

raw water outlet \varnothing 32

VOIR
DETAIL A



VUE B



DETAIL A
ECHELLE 1/5



<p>NANNI INDUSTRIES S.A.S BP 107 ZI Av Mariotte 33260 LA TESTE Tel:(33)05 56 22 30 60 - Fax:(33)05 56 22 30 79</p>	Dessiné par NC	Contrôlé par JO	Echelle : 1/10	Format : A3	
	<p align="center">N4.80 ZF25A</p>			Etat : -	
				code N4080E3540Z13	Ind. -

Ce document est la propriété de la NANNI Industries S.A. Duplication interdite, tous droits réservés / This document is NANNI Industries S.A. property. Duplication forbidden. All rights reserved