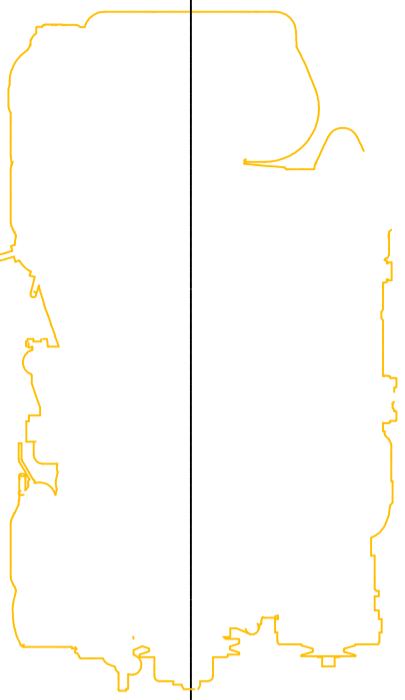
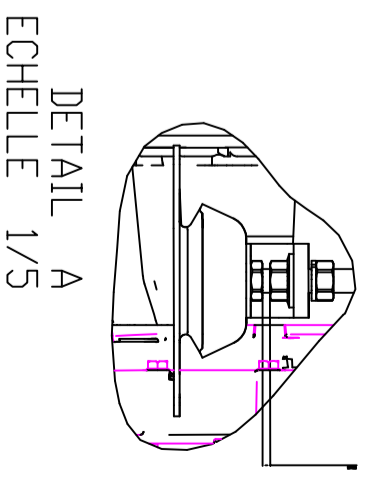
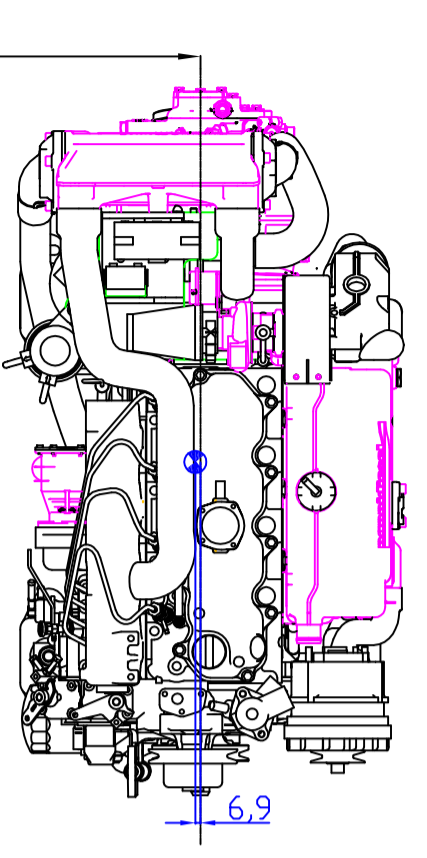
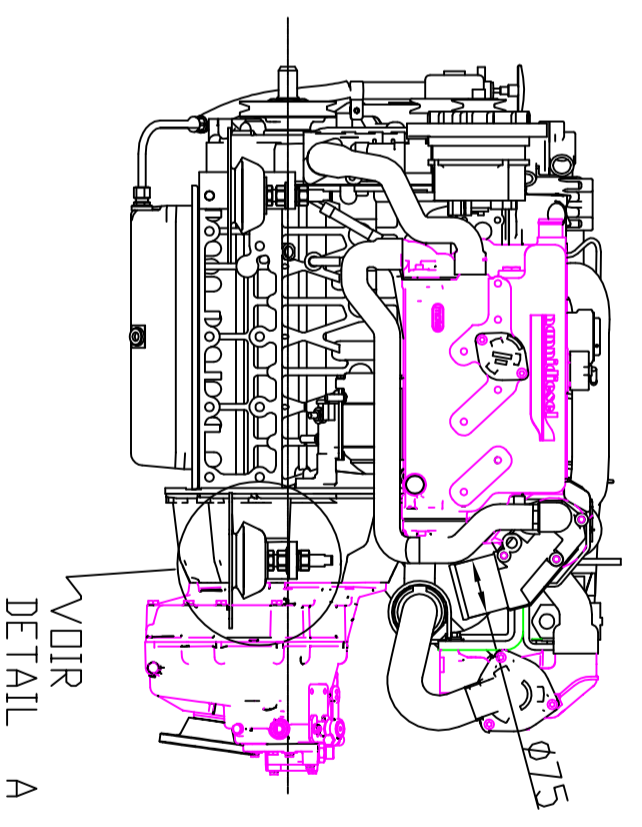
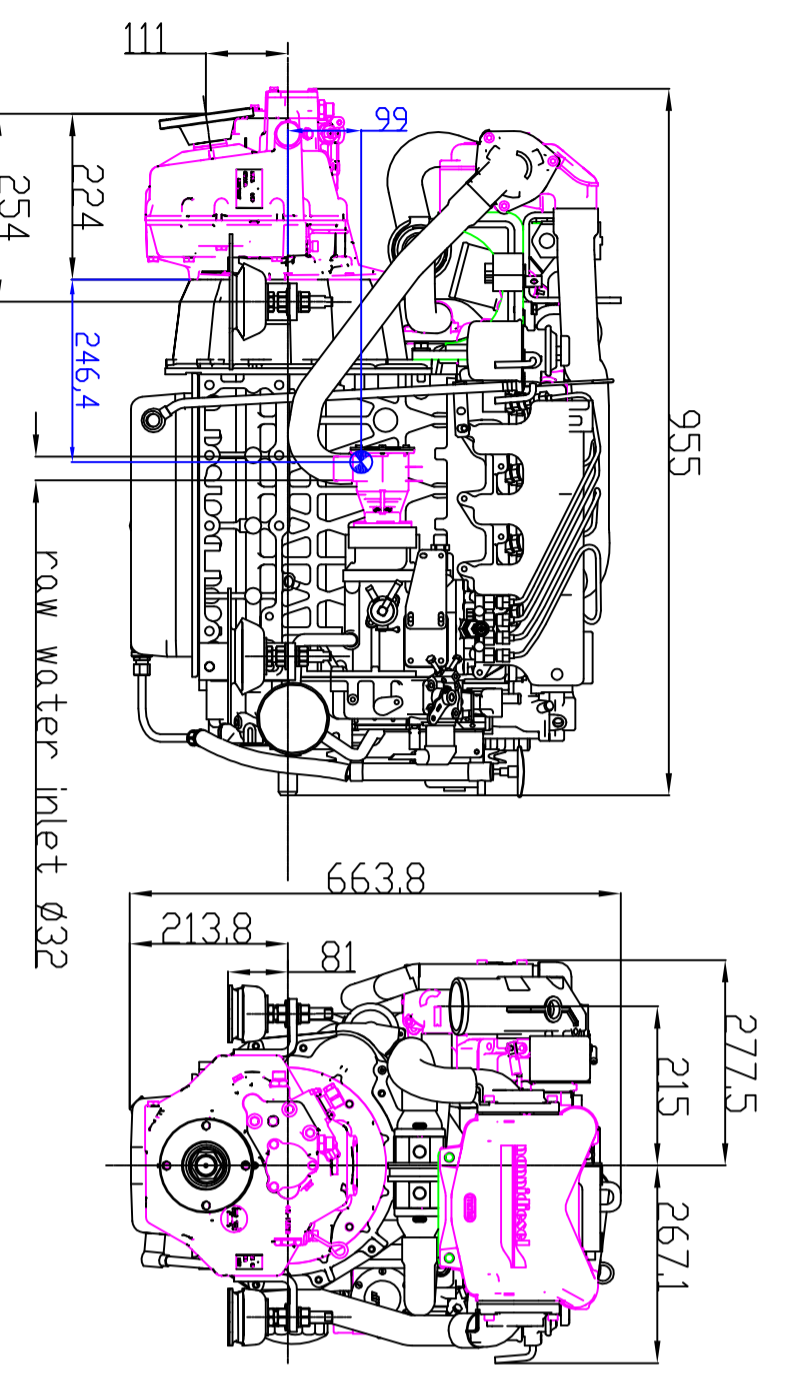



Index	Edition	Modification	Date	Approuvé par
-	-	-	-	-



⊗ C&G

		Dessiné par NC		Contrôlé par JD		Echelle : 1/10		Format : A3		Etat : -		Date : 05/06/2018	
NANNI INDUSTRIES S.A.S BP 107 ZI Av Marotte 33260 LA TESTE Tél:(33)05 56 22 30 60 - Fax:(33)05 56 22 30 79				N4.80 TM345A				Code -		Ind. -		Ed. 1	

Ce document est la propriété de la NANNI Industries S.A. Duplication interdite, tous droits réservés / This document is NANNI Industries S.A. property. Duplication forbidden. All rights reserved