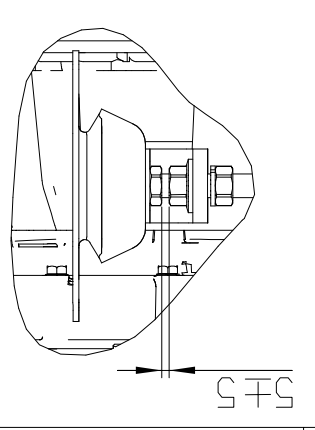
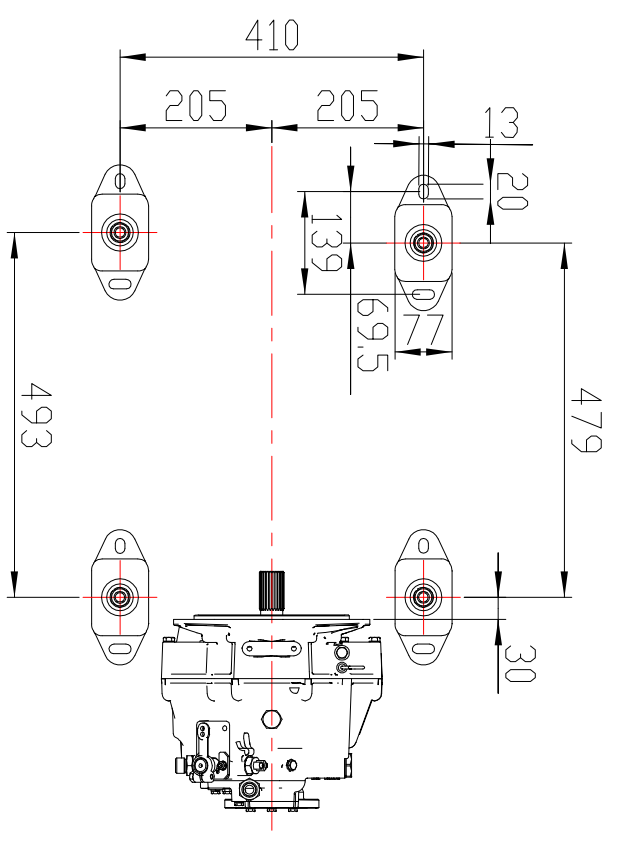
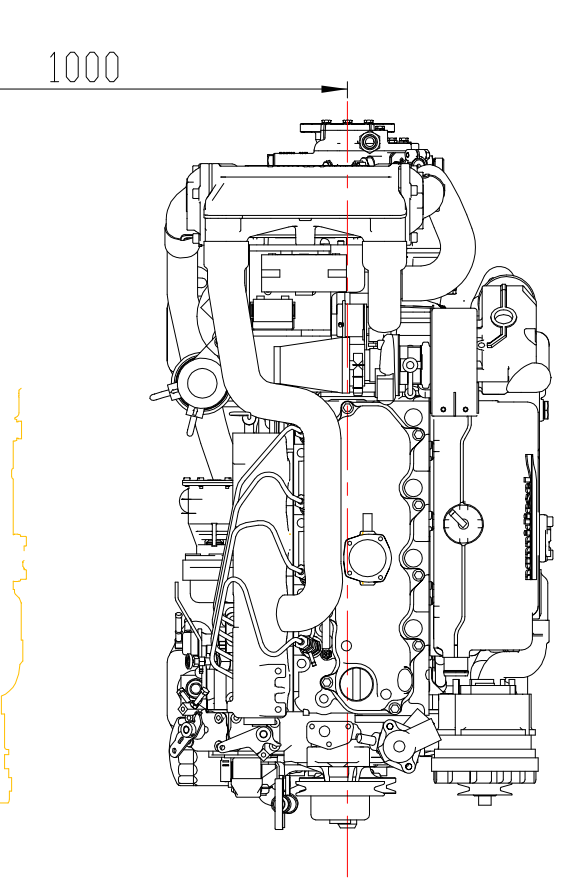
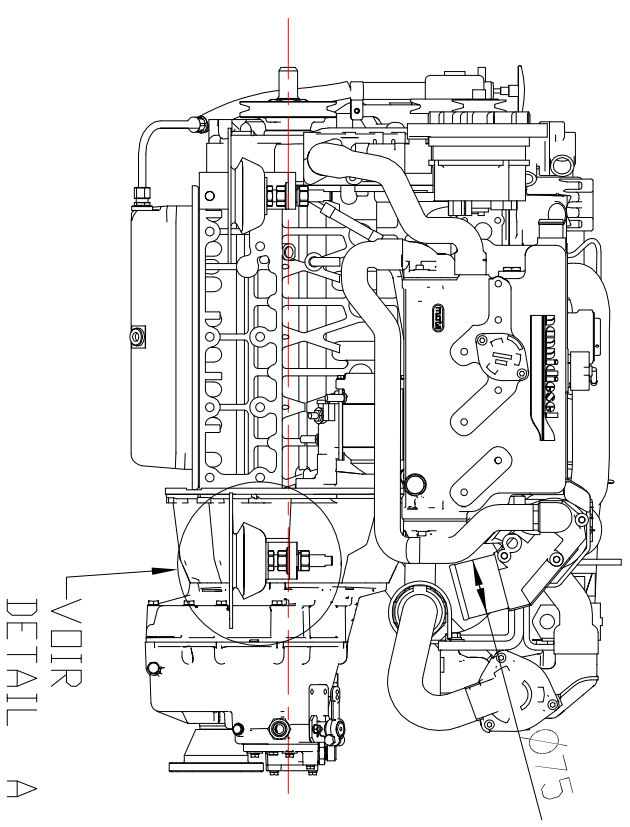
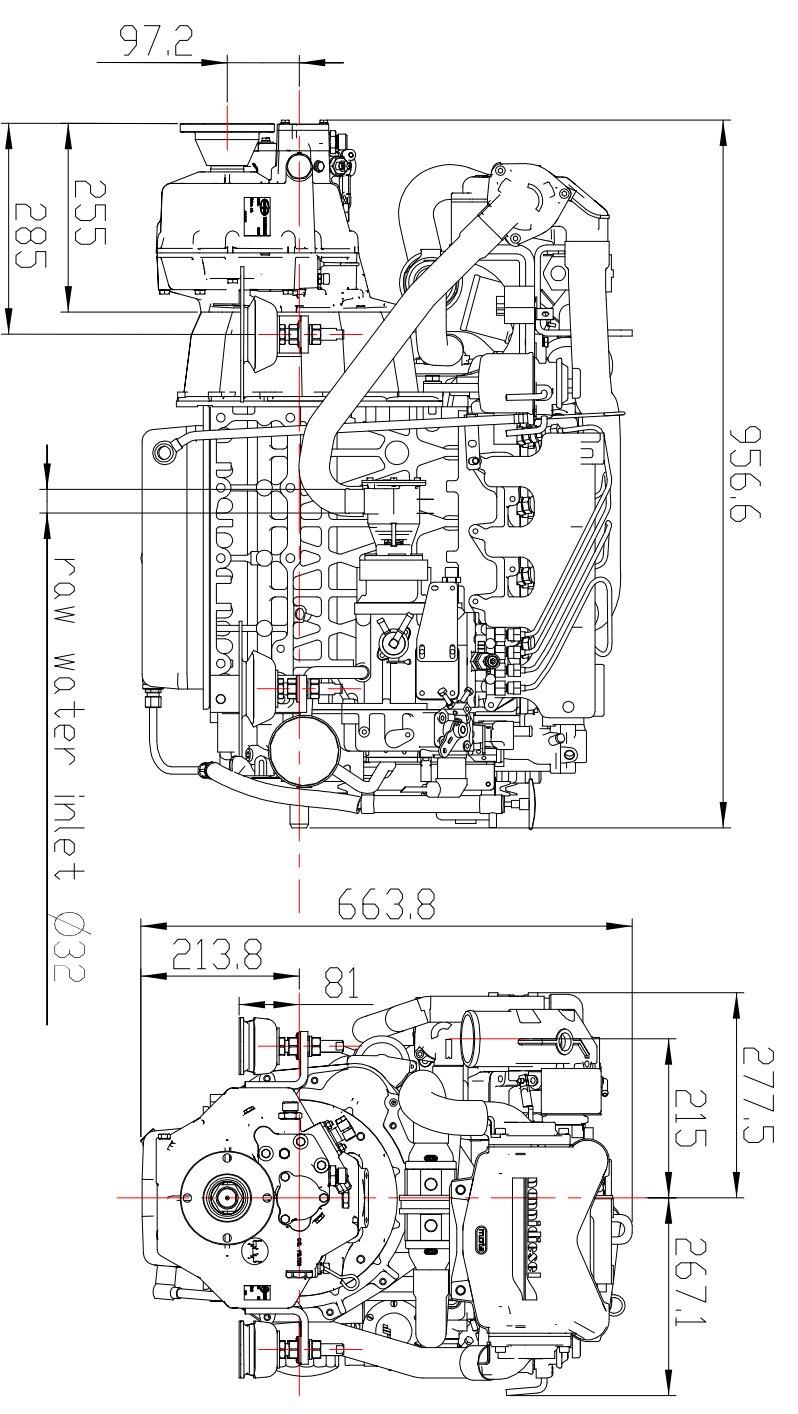
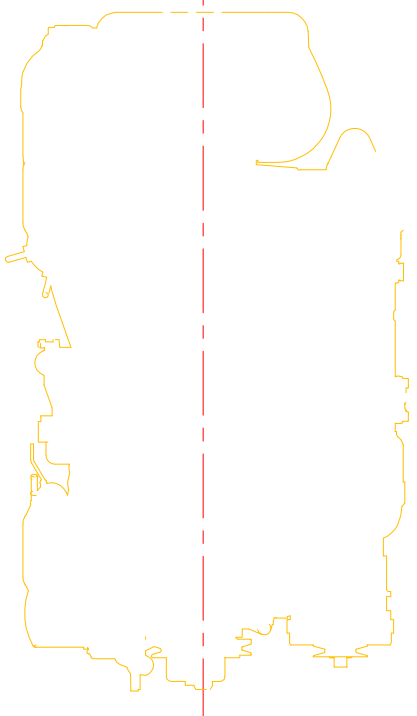



Indice	Edition	Modification	Date	Approuvé par
-	-	-	-	-



DETAIL A
EACHELLE 1/5



 NANNI INDUSTRIES S.A.S BP 107 ZI Av Morlette 33260 LA TESTE Tél:(33)05 56 22 30 60 - Fax:(33)05 56 22 30 79		Dessiné par		Contrôle par		Echelle :		Format :	
		NC		JD		1/10		A3	
N4,80 TM345		-		-		-		-	
Code		-		-		-		-	
Incl. Ed.		-		-		-		05/06/2018	
1		-		-		-		1	

Ce document est la propriété de la NANNI Industries S.A. Duplication interdite. tous droits réservés / This document is NANNI Industries S.A. property. Duplication forbidden. All rights reserved

H G T M B A