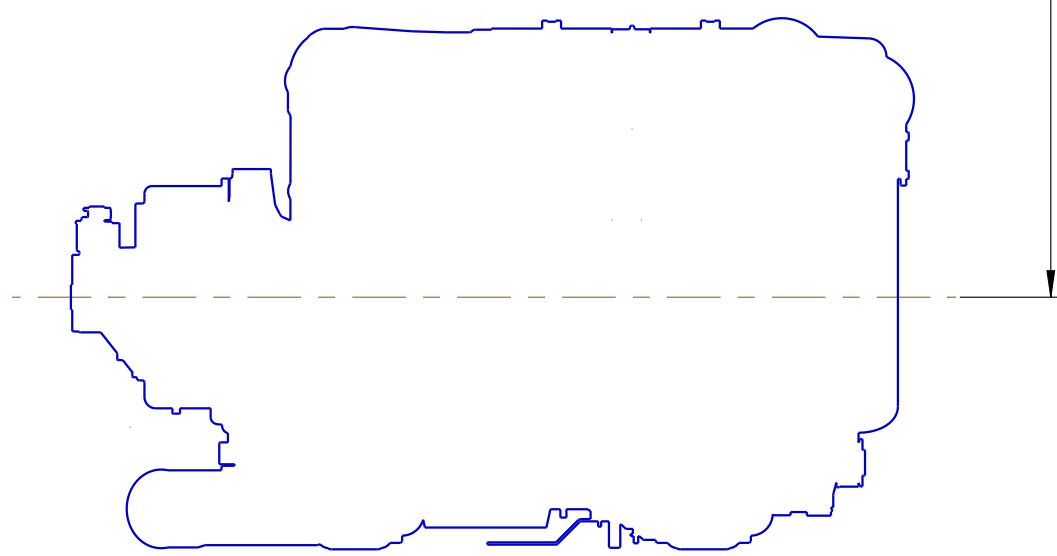
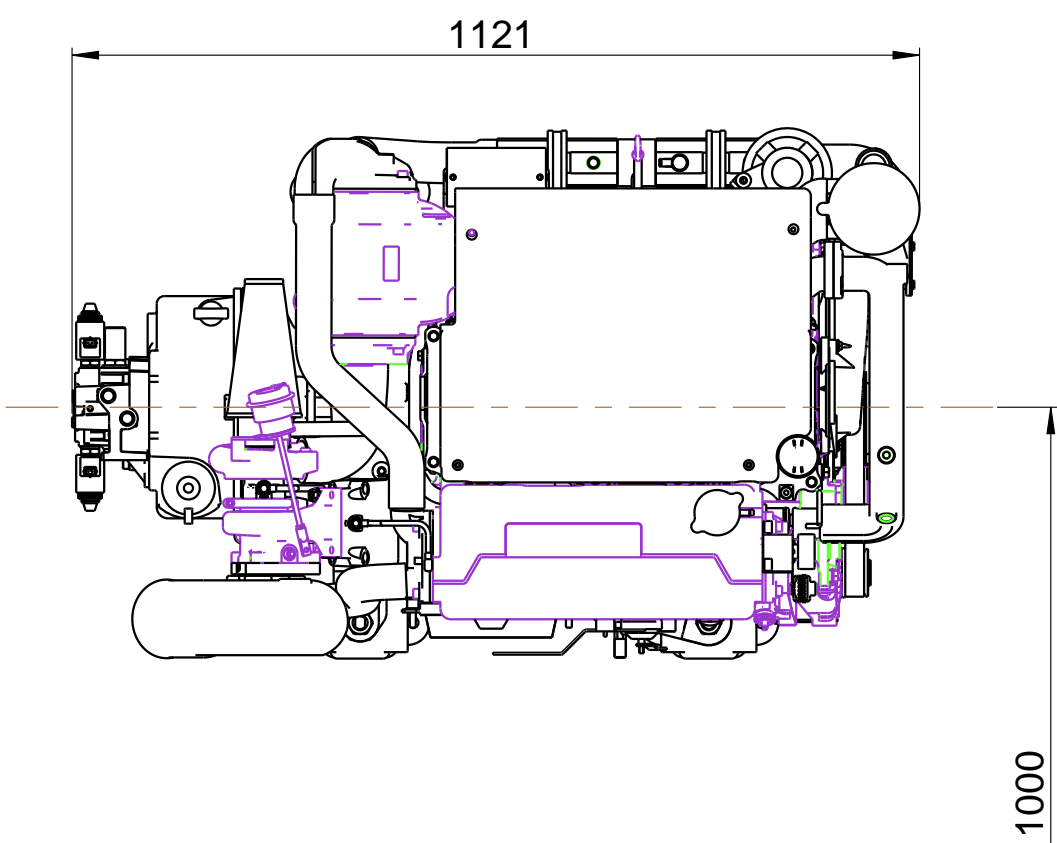
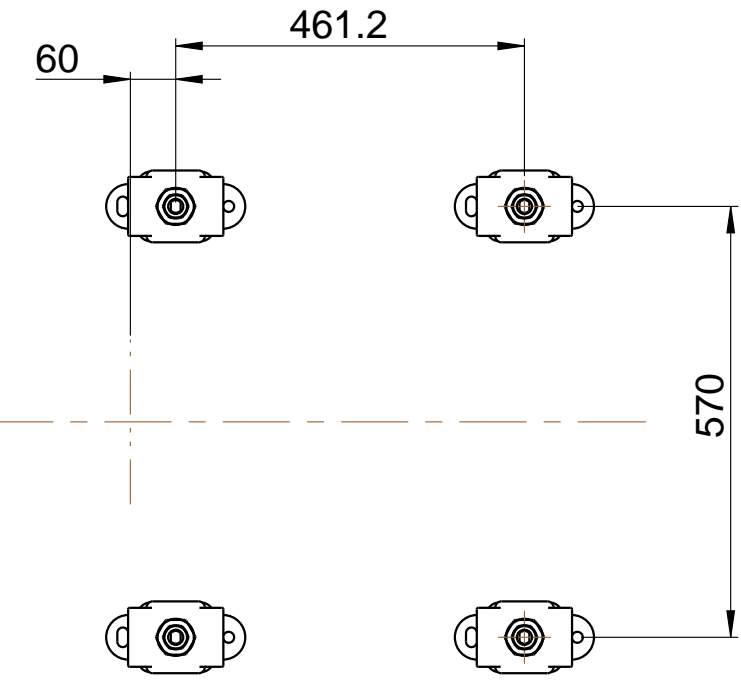
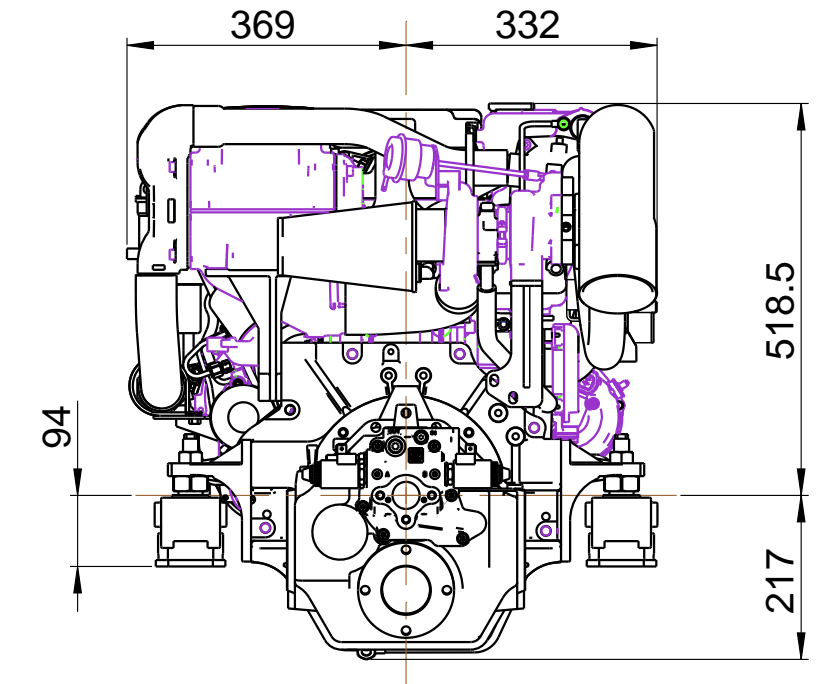
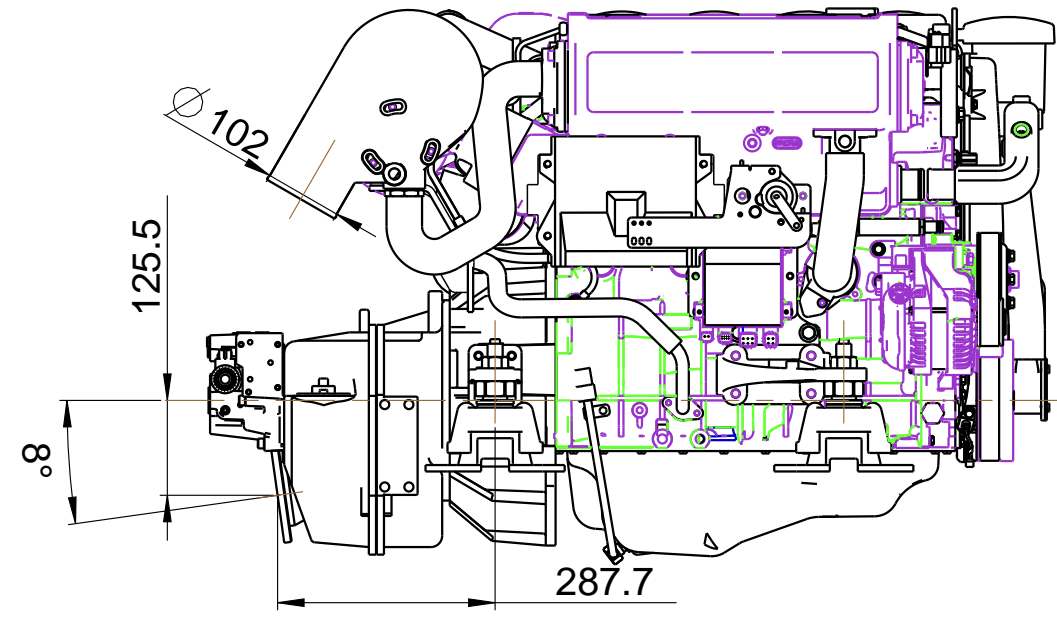
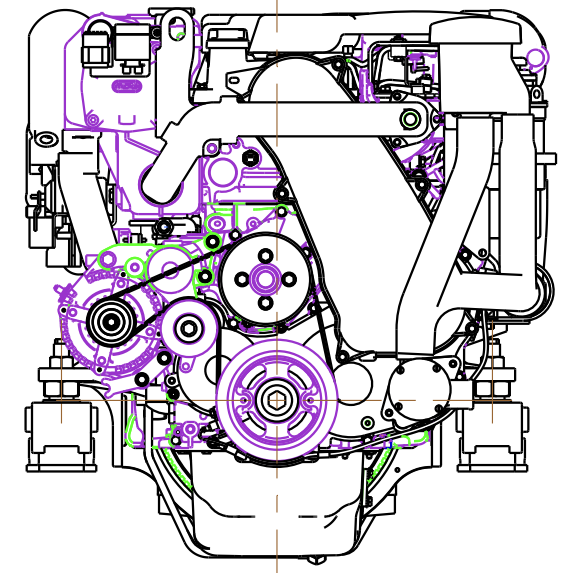


| Indice | Edition | Modification | Date | Approuvé par |
|--------|---------|--------------|------|--------------|
| - | - | - | - | - |




NANNI INDUSTRIES S.A.S
 BP 107 ZI Av Mariotte 33260 LA TESTE
 Tel:(33)05 56 22 30 60 - Fax:(33)05 56 22 30 79

| | | | | |
|---------------------|--------------------|-------------------|-----------------------|----------------------|
| Dessiné par NC | Contrôlé par GU | Echelle : 1/10 | Format : A2 | Date : 15/04/2013 |
| plan encombrement | | | Fichier : - | Ind. Ed. |
| T4.200 T4.230 ZF45A | | | N° Dessin M1KD-240 | - 1 |

Ce document est la propriété de la NANNI Industries S.A. Duplication interdite, tous droits réservés / This document is NANNI Industries S.A. property. Duplication forbidden. All rights reserved

8 7 6 5 4 3 2 1

A B C D E F G H

8 7 6 5 4 3 2 1